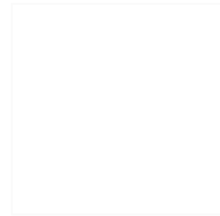


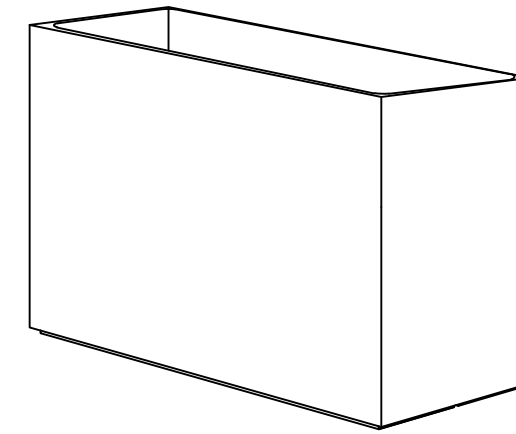
CARACTERISTICAS / FEATURES



Material SMC
Acabado liso
Dimensiones l. 98, a. 38, h. 75 cm
Color ver carta de colores
Fijación apoyado por su propio peso
Peso 130 Kg / 217 L
Palet 120 x 75 cm

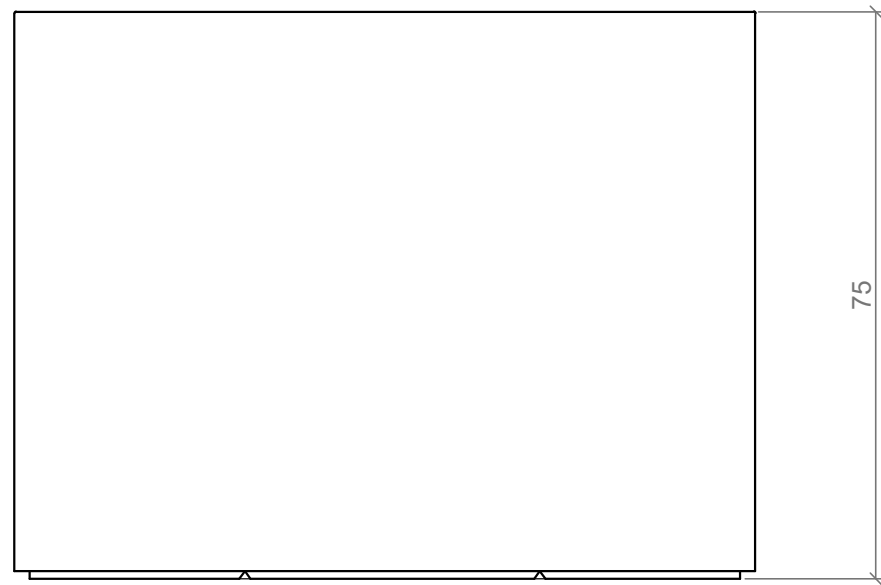
Material SMC
Finish smooth
Dimensions l. 98, w. 38, h. 75 cm
Colour see colour catalogue
Fixing resting on the ground
Weight 130 Kg / 217 L
Pallet 120 x 75 cm

diseñador / design: magourban

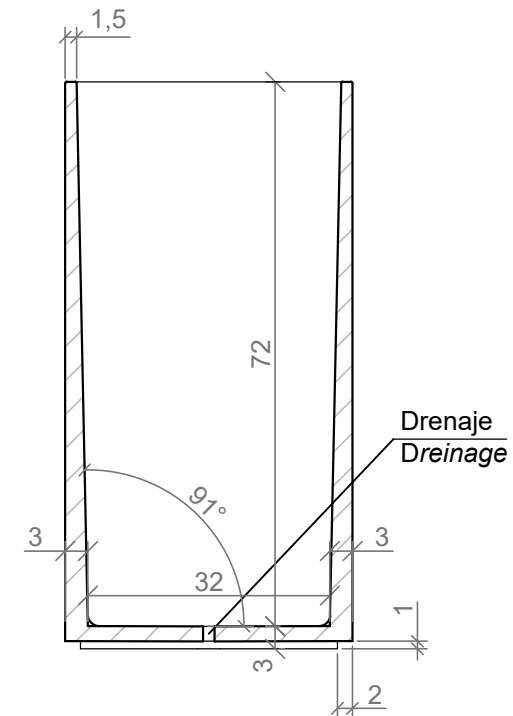


DOM MUR

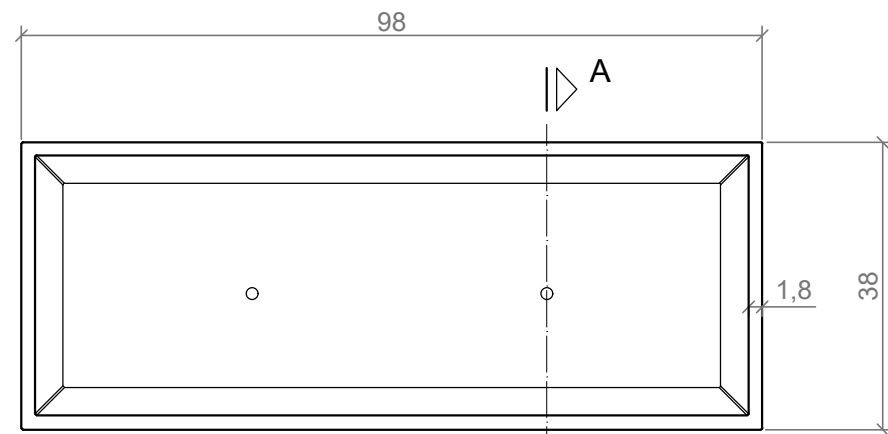
GEOMETRIA / GEOMETRY



ALZADO / FRONT VIEW



SECCIÓN A-A' / SECTION A-A'



PLANTA / TOP VIEW

ESC. 1:10