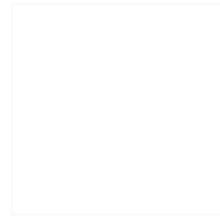


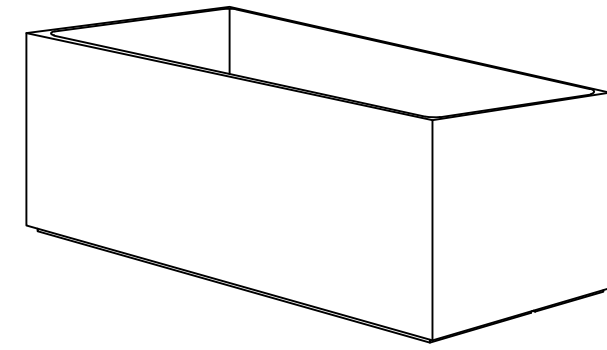
CARACTERISTICAS / FEATURES



Material SMC
Acabado liso
Dimensiones l. 155, a. 70, h. 50 cm
Color ver carta de colores
Fijación apoyado por su propio peso
Peso 245 Kg / 460 L
Palet 160 x 75 cm

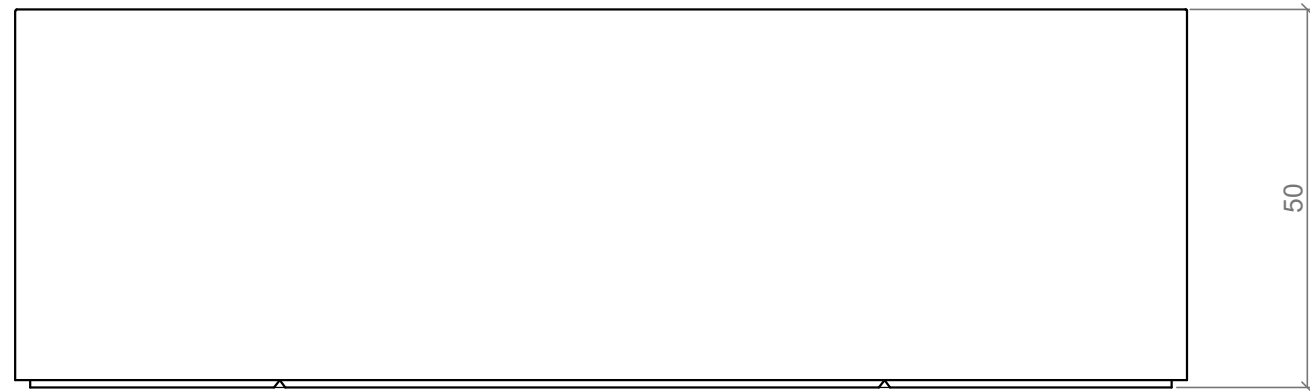
Material SMC
Finish smooth
Dimensions l. 155, w. 70, h. 50 cm
Colour see colour catalogue
Fixing resting on the ground
Weight 245 Kg / 460 L
Pallet 160 x 75 cm

diseñador / design: magourban

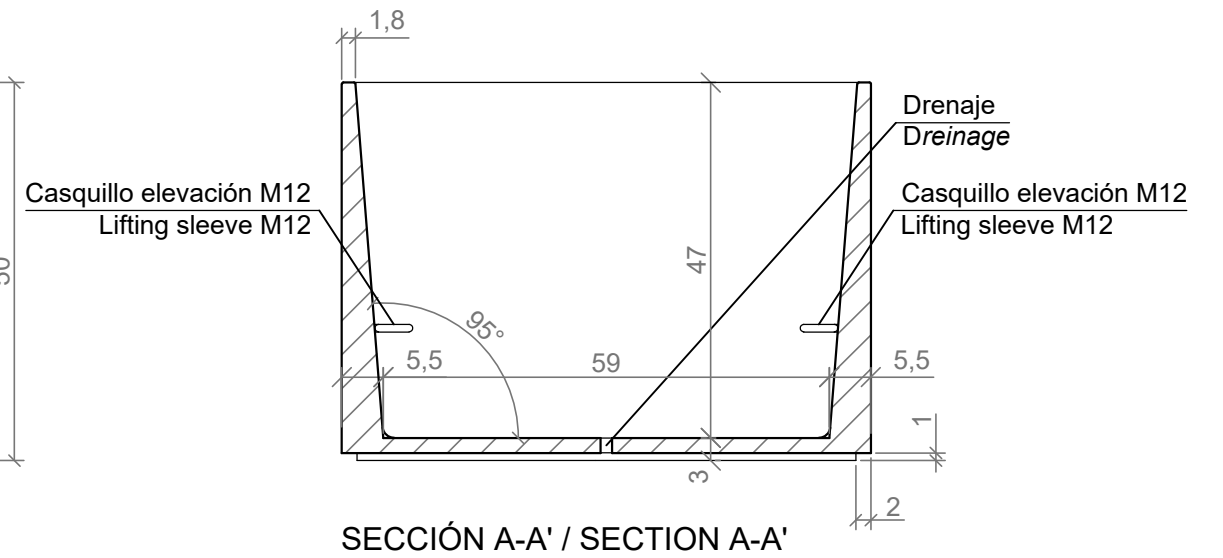


DOM 155

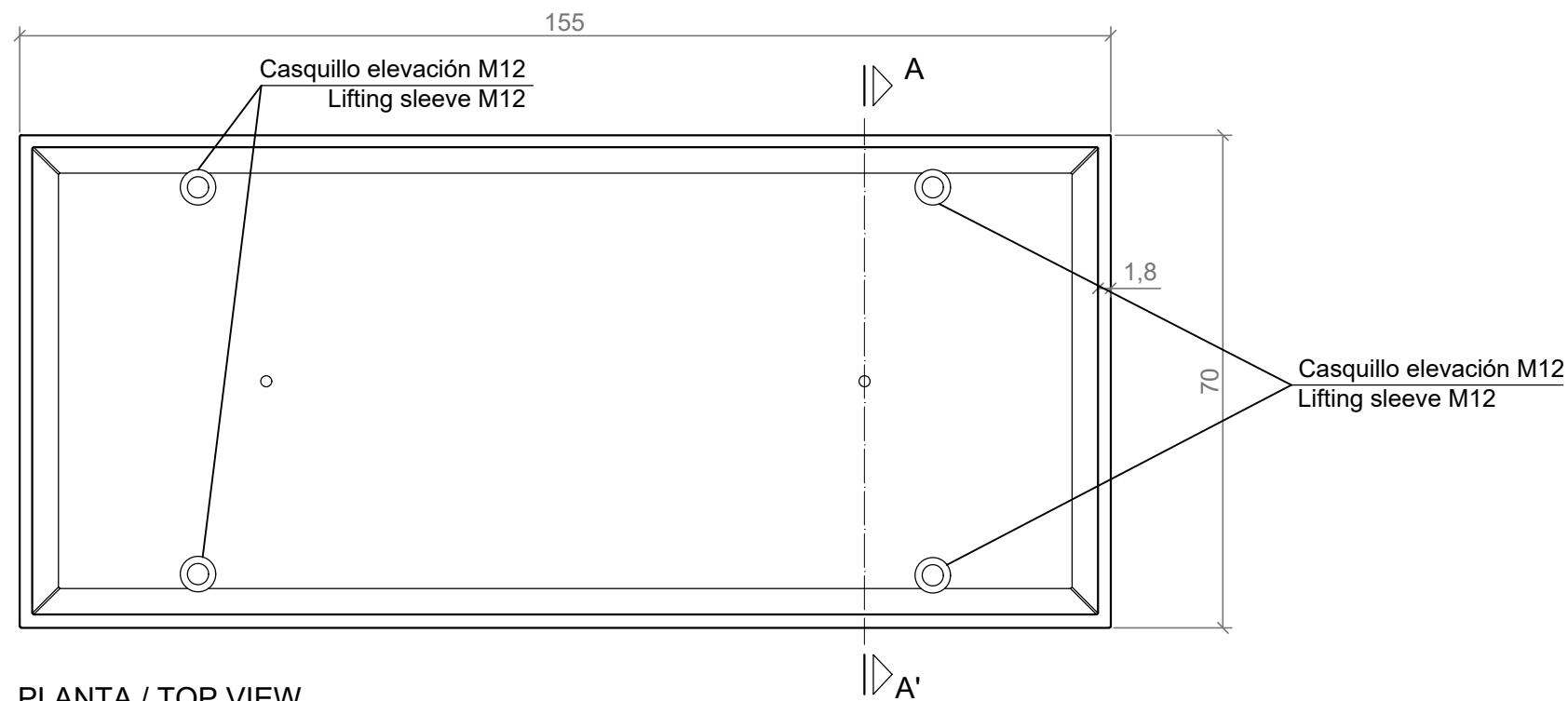
GEOMETRIA / GEOMETRY



ALZADO / FRONT VIEW



SECCIÓN A-A' / SECTION A-A'



PLANTA / TOP VIEW

ESC. 1:10