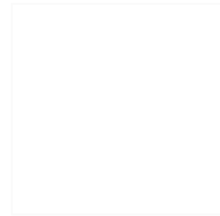
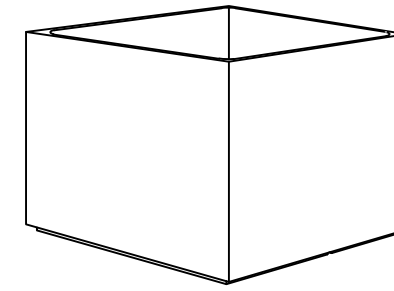


CARACTERISTICAS / FEATURES



**Material** SMC  
**Acabado** liso  
**Dimensiones** l. 70, a. 70, h. 50 cm  
**Color** ver carta de colores  
**Fijación** apoyado por su propio peso  
**Peso** 132 Kg / 209 L  
**Palet** 75 x 75 cm

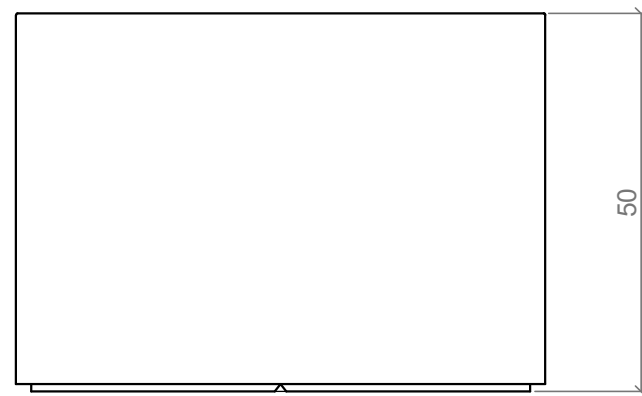
**Material** SMC  
**Finish** smooth  
**Dimensions** l. 70, w. 70, h. 50 cm  
**Colour** see colour catalogue  
**Fixing** resting on the ground  
**Weight** 132 Kg / 209 L  
**Pallet** 75 x 75 cm



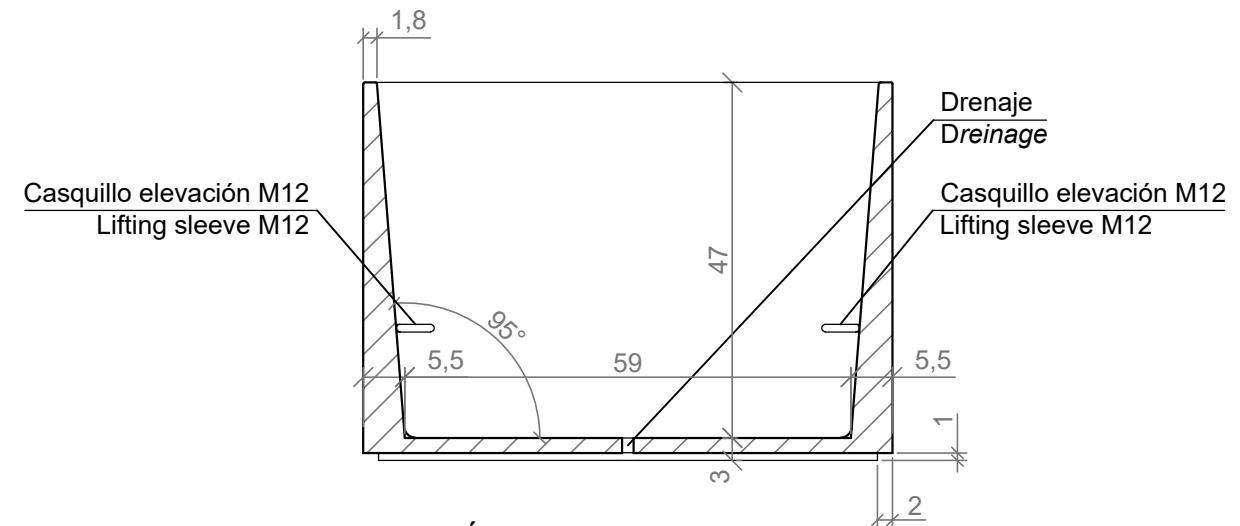
diseñador / design: magourban

DOM 70

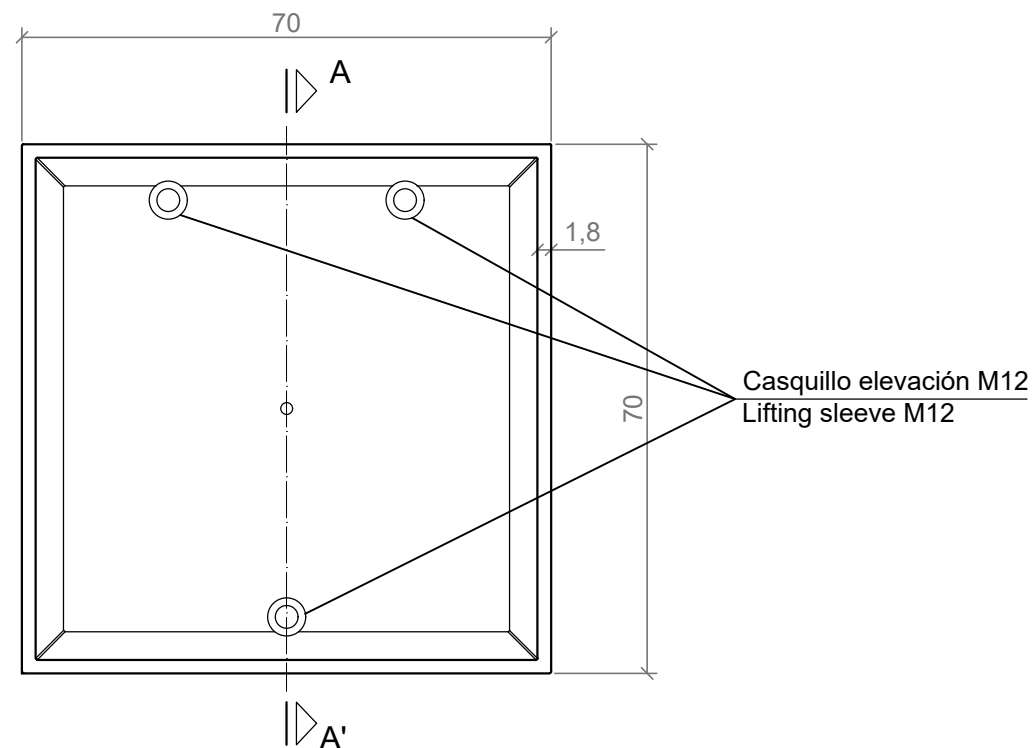
GEOMETRIA / GEOMETRY



ALZADO / FRONT VIEW



SECCIÓN A-A' / SECTION A-A'



PLANTA / TOP VIEW

ESC. 1:10